

Battery Balancer de Victron

www.victronenergy.com

El problema: la vida útil de un costoso banco de baterías puede verse acortada considerablemente debido al desequilibrio del estado de la carga.

Una corriente de fuga interna ligeramente superior en una de las batería de una bancada de varias baterías de 24 ó 48V conectadas en serie/paralelo provocará una falta de carga de esa batería y de las baterías conectadas en paralelo, y la sobrecarga de las baterías conectadas en serie. Además, cuando se conectan celdas o baterías nuevas en serie, todas deberán tener el mismo estado de carga inicial. Las pequeñas diferencias se neutralizarán durante la carga de absorción o ecualización, pero unas diferencias mayores producirán daños debido a un gaseado excesivo (por sobrecarga) en las baterías que tengan una carga inicial más alta, y la sulfatación (por falta de carga) de las baterías con una carga inicial más baja.

La solución: el equilibrado de las baterías

El Battery Balancer (equilibrador de baterías) equilibra el estado de la carga de dos baterías de 12V conectadas en serie, o de varias cadenas paralelas de baterías conectadas en serie.

En el caso de que la tensión de carga de un sistema de baterías de 24V aumente por encima de los 27,3V, el Battery Balancer se activará y comparará la tensión que llega a las dos baterías conectadas en serie. El Battery Balancer retirará una corriente de hasta 0,7A de la batería (o baterías conectadas en paralelo) que tenga la tensión más alta. El diferencial resultante de corriente de carga garantizará que todas las baterías converjan en el mismo estado de carga.

Si fuese necesario, se pueden poner varios equilibradores en paralelo.
Una bancada de baterías de 48 V puede equilibrarse con tres Battery Balancers.

Indicadores LED

Verde: activo (tensión de la batería > 27,3V)

Naranja: circuito de la batería más baja activa (desviación > 0,1V)

Naranja: circuito de la batería más alta activa (desviación > 0,1V)

Rojo: alarma (desviación > 0,2V). Permanece activo hasta que la desviación se haya reducido a menos de 0,14V, o hasta que la tensión del sistema caiga por debajo de los 26,6V.

Relé de alarma

Normalmente abierto. Se cierra cuando se enciende el LED rojo y se abre cuando se apaga este mismo LED.

Restablecimiento de la alarma

Hay dos terminales disponibles para conectar un pulsador. Al interconectar los dos terminales se restablece el relé.

Esta condición de restablecimiento permanece activa hasta que termine la alarma. A continuación, el relé volverá a cerrarse cuando se produzca una nueva alarma.

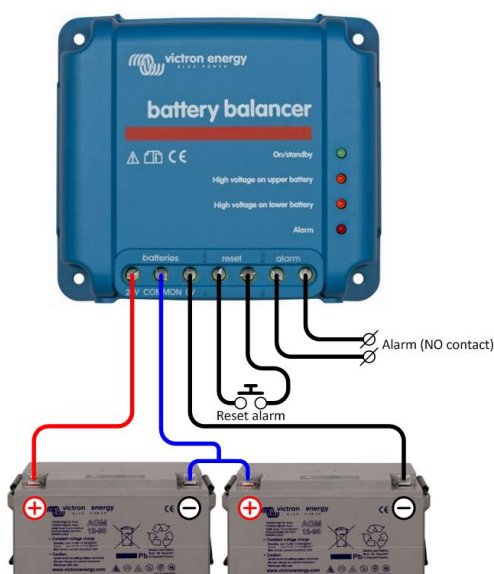
Incluso más información interna y control con la función de supervisión del punto medio del monitor de baterías BMV-702.

El BMV-702 mide el punto medio de una cadena de celdas o baterías. Muestra la desviación respecto al punto medio ideal en voltios o porcentaje. Se pueden establecer porcentajes de desviación por separado para activar una alarma visual/sonora y para cerrar un contacto de relé sin tensión con el fin de establecer una alarma remota.

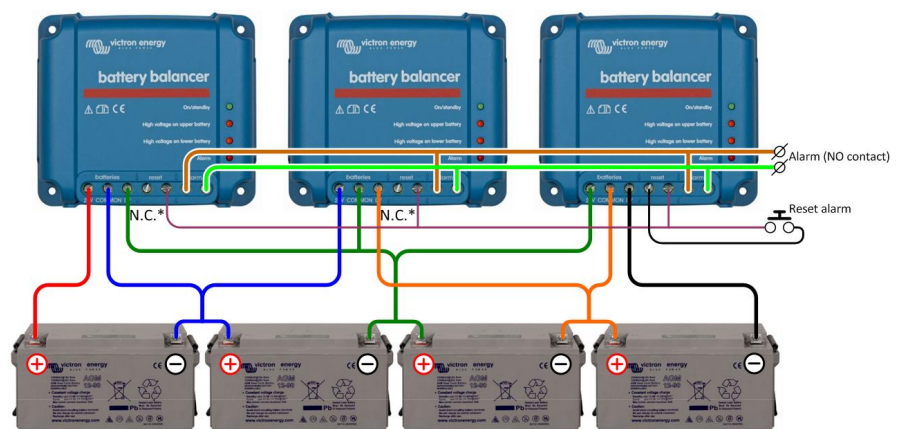
Consulte el manual del BMV-702 para mayor información sobre el equilibrado de baterías.

Aprenda más sobre baterías y cargas

Para saber más sobre baterías y carga de baterías, le rogamos consulte nuestro libro 'Energy Unlimited' (disponible gratuitamente en Victron Energy y descargable desde www.victronenergy.com).



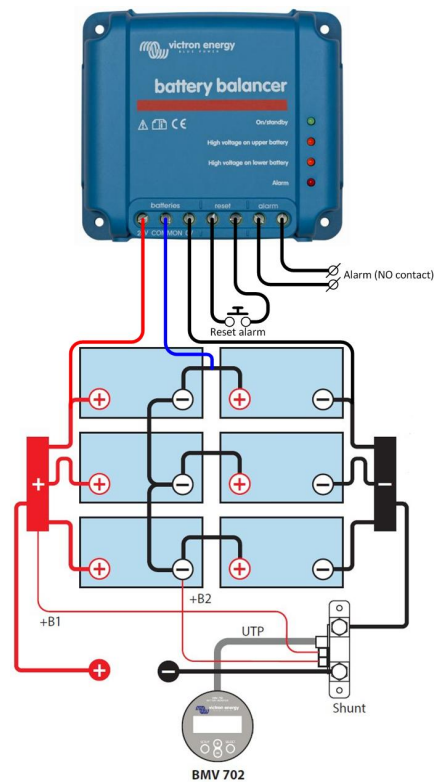
Battery Balancer conectado a dos baterías de 12V conectadas en serie (sistema de 24V)



* Do not connect this terminal. The left reset terminal should only be connected on the battery balancer nearest to system ground.

Tres Battery Balancers conectados a cuatro baterías de 12V conectadas en serie (sistema de 48V)

Battery Balancer de Victron	
Rango de tensión de entrada	Hasta 18V por batería, 36V en total
Nivel de activación	27,3V +/- 1%
Nivel de desactivación	26,6V +/- 1%
Consumo de corriente cuando está apagado	0,7mA
Desviación respecto del punto medio para iniciar el equilibrado	50mV
Corriente máxima de equilibrado	0,7A (cuando la desviación > 100mV)
Nivel de activación de la alarma	200mV
Nivel de restablecimiento de la alarma	140mV
Relé de alarma	60 V / 1 A normalmente abierto
Restablecimiento del relé de la alarma	Dos terminales disponibles para conectar un pulsador.
Protección de sobrecalentamiento	sí
Temperatura de trabajo	-30 a +50°C
Humedad (sin condensación)	95%
CARCASA	
Color	Azul (RAL 5012)
Terminales de conexión	Bornes de tornillo de 6 mm ² / AWG10
Tipo de protección	IP22
Peso	0,4 kg
Dimensiones (al x an x p)	100 x 113 x 47 mm
ESTÁNDARES	
Seguridad	EN 60950, CSA/UL 62368-1
Emisiones	EN 61000-6-3, EN 55014-1
Inmunidad	EN 61000-6-2, EN 61000-6-1, EN 55014-2
Directiva de automoción	EN 50498



Battery Balancer conectado a seis baterías de 12V conectadas en serie-paralelo (sistema de 24V)

Instalación

- Los equilibradores de baterías deberán instalarse en una zona vertical bien ventilada cerca de las baterías (¡pero no sobre ellas, para evitar los posibles gases corrosivos que desprenden!).
- En el caso de conexiones en serie-paralelas, los cables de interconexión del punto medio deberán dimensionarse para llevar al menos la corriente que se crea cuando una batería queda en circuito abierto.**
 - En el caso de 2 cadenas en paralelo: la sección deberá ser del 50% de los cables de interconexión de la serie.
 - En el caso de 3 cadenas en paralelo: la sección deberá ser del 33% de los cables de interconexión de la serie.
- Si fuese necesario: conecte primero el contacto de la alarma y el restablecimiento de la alarma.
- Utilice cable de al menos 0,75 mm² para cablear las conexiones negativa, positiva y del punto medio (en este orden). Además, si su aplicación ha de cumplir con UL, coloque en estos cables cerca de las baterías un fusible de 10 A adecuado para corriente continua (p.ej.: un fusible de cuchilla de automoción de la serie ATOF Littelfuse junto con un soporte de fusible en línea).
- El equilibrador está operativo.
 - Cuando la tensión sobre una cadena de dos baterías es inferior a 26,6 V, el equilibrador conmutará a "en espera" y todos los LED se apagarán.
 - Cuando la tensión sobre una cadena de dos baterías suba por encima de 27,3 V (durante la carga) el LED verde se encenderá, indicando que el equilibrador está activo.
 - Cuando está activo, una desviación superior a 50 mV iniciará el proceso de equilibrado y al alcanzar los 100 mV uno de los dos LED naranjas se encenderá.
 - Una desviación superior a los 200 mV disparará el relé de la alarma.

Qué hacer si salta una alarma durante la carga

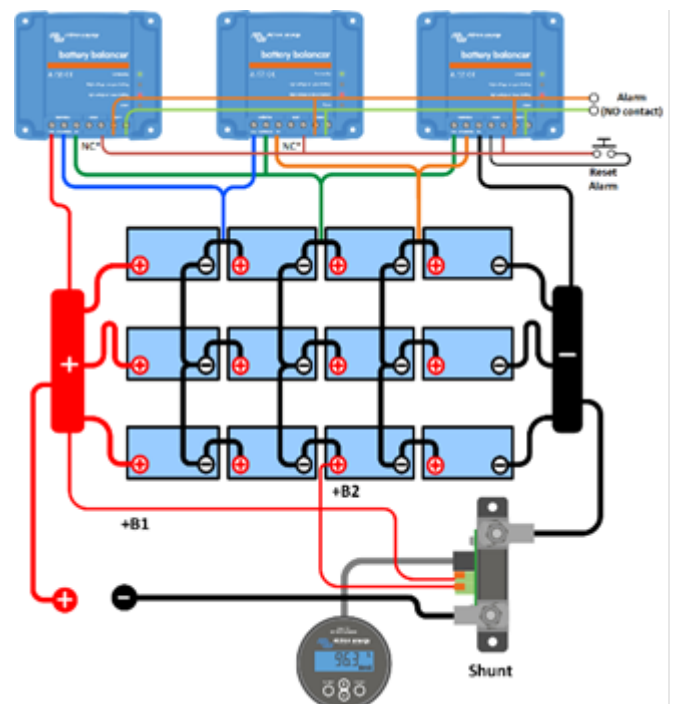
En el caso de una bancada nueva, la alarma se deberá probablemente a diferencias en el estado de carga inicial. Si la diferencia entre la tensión de batería más baja y más alta es superior a 0,9 V: detener la carga y cargar cada batería o celda por separado primero, o reducir la corriente de carga significativamente, dejando que las baterías se equalicen con el tiempo.

Si el problema persiste después de varios ciclos de carga-descarga:

- En el caso de conexiones en serie-paralelas, desconecte el cableado de la conexión en paralelo del punto medio y mida las tensiones del punto medio individuales durante la carga de absorción, para aislar las baterías o celdas que necesiten carga adicional, o:
- Cargue y después compruebe todas las baterías o celdas de forma individual.
- Conecte dos o más equilibradores de baterías en paralelo (de media, un equilibrador puede hacerse cargo de hasta tres cadenas de 200 Ah en paralelo).

En el caso de bancos de baterías más antiguos que han funcionado bien en el pasado, el problema puede deberse a:

- Infracarga sistemática: se necesita cargar más frecuentemente (baterías VRLA) o se necesita una carga de equalización (baterías de placa plana, ciclo profundo, inundadas u OPzS). Aplicar una mejor carga y con más regularidad solucionará el problema.
- Una o más celdas defectuosas: sustituir todas las baterías.



Tres Battery Balancer conectados a 12 baterías de 12V conectadas en serie-paralelo (sistema de 48V)